



SCHEDA TECNICA

MONITOR MULTI-TOUCH 4K 10 UTENTI

IDEALI PER DAD, VIDEOCALL, SMARTWORKING

MODELLI: EB-TS65B-010 / EB-TS86B-032 / EB-TS75B-031

NUOVA ESPERIENZA DI INSEGNAMENTO E DI APPRENDIMENTO

I monitor interattivi multi-touch costituiscono un investimento a lungo termine! La risoluzione 4K ed il sistema di retroilluminazione LED garantiscono una qualità d'immagine elevata a fronte di un consumo energetico estremamente basso.



**Stand Opzionale
EB-TSTR-033**

POSSIBILI CAMPI DI APPLICAZIONE



Presentazioni

Grazie all'interattività è possibile partecipare attivamente alla presentazione. Basta usare la penna o le dita per sottolineare e mettere in evidenza contenuti e parole chiave, incorporare commenti, salvare e distribuire la presentazione collaborando con tutti i partecipanti. MachPower Easy-Touch è il nuovo sistema 10 tocchi che rende la visualizzazione e la comunicazione più diretta.



Incontri di lavoro

Utilizzo di software per ufficio o altro software illustrativo, basta usare le dita per controllare l'applicazione del PC direttamente dal nuovo Touch Screen 4K da 10 tocchi rendendo il lavoro più efficiente.



Educazione

La potrai utilizzare come lavagna gestita e controllata completamente dal PC e dalle sue applicazioni. Permette fino a 10 utenti di lavorare su attività didattiche contemporaneamente, utilizzando le dita o penne. Insegnanti e studenti possono realmente collaborare, rendendo le lezioni magiche ed interessanti. Strumento didattico avanzato che aiuterà gli insegnanti ad attirare l'attenzione degli studenti. Rende facile creare efficaci e accattivanti i materiali didattici e promuove attivamente, l'insegnamento basato su elementi visivi e di apprendimento.

SOFTWARE A CORREDO DEL TOUCH SCREEN 4K, MACHPOWER ECLASS SEMPLICE, INTUITIVO E VELOCE!

Installando il software anche a casa, ogni docente, potrà preparare lezioni utilizzando tutto il proprio archivio di materiali didattici, l'importazione automatica e nativa da Office o Acrobat, rende ancora più semplice integrare tutto il materiale disponibile in pochi passi.

EClass incorpora le funzioni di collegamento in rete per tutti gli studenti con il docente, potendo così realizzare la condivisione dei contenuti col docente e o l'esecuzione di verifiche attraverso tablet o notebook con correzione e valutazione immediata al termine dell'esame.

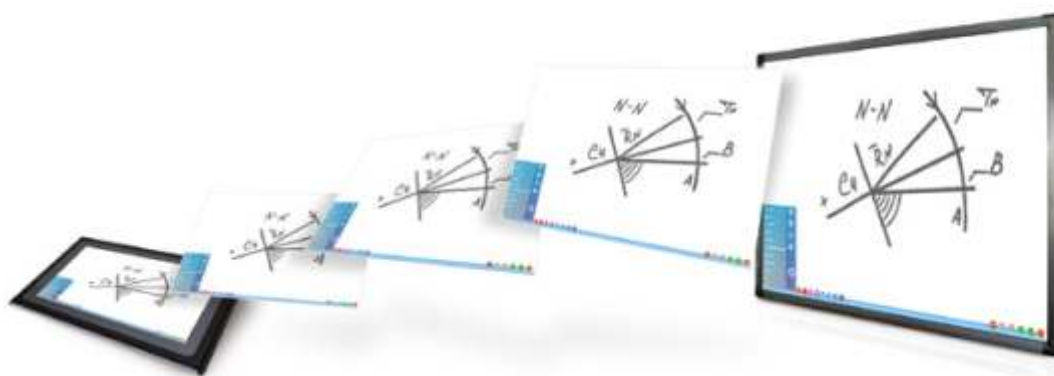
Sono presenti tutti i più comuni tool per la didattica dalle funzioni matematiche, alla registrazione della lezione, la cattura di sorgenti esterne e l'importazione nella lezione di ogni tipo di contenuto esterno. Con il riconoscimento dei gesti sugli oggetti, viene interpretata e convertita anche la scrittura.



**INTERAZIONE A 360°
TRA INSEGNANTE E STUDENTE**



Grazie all'APP dedicata per Android e Windows, sarà possibile far interagire l'insegnante con i suoi studenti direttamente da tablet. Gli studenti potranno : rispondere, disegnare, scrivere e tante altre funzioni, direttamente sul proprio tablet e l'insegnante potrà interagire anche direttamente dal Touch Screen 4K.



- Il Software è intuitivo ed ha a corredo i vari strumenti per la didattica con scelta della singola materia
- Disponibile in 20 lingue
- Compatibile con Windows all version e sistemi MAC OS
- Installato localmente sul computer di classe ed utilizzabile offline
- Registratore multimediale con salvataggio in formato .AVI
- Dotato di funzione di riconoscimento di forme e testo e strumenti di scrittura a schermo
- Compatibile con il formato universale CFF BECTA *.IWB
- Compatibile in formato editabile con i seguenti formati proprietari: Microsoft Office Format
- Possibilità di gestire il Touch Screen da tablet/smartphone Windows /Android su rete WiFi/LAN tramite apposita App fornita
- Dotato di una versione semplificata con appositi Template già pronti per la creazione di test e verifiche a risposta multipla e aperta

FUNZIONE ESHARE

- È possibile trasmettere qualsiasi file audio e video sul monitor.
- Usare lo smartphone come telecomando.
- Specchiare lo schermo del dispositivo Android sul monitor.
- Specchiare lo schermo del monitor sullo smartphone e toccare direttamente lo schermo per controllare il monitor, proprio come se stessi toccando il monitor.
- Connettere il dispositivo (tablet, pc ect) al monitor senza filo

SPECIFICHE TECNICHE

Modelli	EB-TS65B-010	EB-TS75B-031	EB-TS86B-032
Specifiche schermo			
Aspetto esteriore	Telaio in lega di alluminio ultrasottile con schermo antiriflesso		
Dimensioni	1485.1(L) x 900.6(W) x 93(T) mm	1707.1L x 1025.6W x 93.2H m	1953.4L x 1164.4W x 93.2H mm
Consumo	≤180W (non incluso)	≤320W (non incluso)	≤380W (non incluso)
Consumo in standby	≤1W	≤1W	≤1W
Votaggio	AC100-240V-50/60Hz	AC100-240V,50/60Hz	AC100-240V,50/60Hz
Peso netto	42.0kg	61.8kg	74.4kg
Peso lordo	54.4kg	81.3kg	95.3kg
Dimensione Confezione	L1653 x W1037 x T235 mm	L1873 x W1197 x T270mm	L2135 x W1332 x T270mm
VESA	500 x400 mm	600 x400 mm	800 x400 mm
Specifiche sistema			
CPU	Dual-core A73 e A53 1.5GHZ	Dual-core A73 e A53 1.5GHZ	Dual-core A73 e A53 1.5GHZ
Versione sistema	Sistemi integrati Android 8.0		
Connettività	Wi-Fi (supporta IEEE 802.11 a/b/g/n/ac , 2.4Ghz /5Ghz) e Bluetooth		
	Supporta il ricevitore di immagini wireless su Windows / Mac / IOS / connessione wireless del sistema operativo		
	Android operante in comunicazione bidirezionale		
RAM	3GB DDR3	3GB DDR4	3GB DDR4
ROM	32GB		
Archiviazione esterna	SD Card fino a 128 Gb		
Interfaccia ingresso	1 x AV, 1 x VGA, 1 x Audio1 2 x HDMI,	1 x AV, 1 x VGA, 1 x Audio1 2 x HDMI,	1 x AV, 1 x VGA, 1 x Audio1 2 x HDMI,
	1 x RF 1 x TF (Slot SD Card)	1 x RF 1 x TF (Slot SD Card)	1 x RF 1 x TF (Slot SD Card)
Interfaccia uscita	1 x SPDIF, 1 x Cuffie , 1 x USB 2.0	1 x SPDIF, 1 x Cuffie , 1 x USB 2.0	1 x SPDIF, 1 x Cuffie , 1 x USB 2.0
	touch	touch	touch

Altre Interfacce	1 x RJ45/LAN, 1 x Touch USB,	1 x RJ45/LAN, 1 x Touch USB,	1 x RJ45/LAN, 1 x Touch USB,
	1 x RS232, 2x USB 2.0	1 x RS232, 2x USB 2.0	1 x RS232, 2x USB 2.0
Interfaccia uscita anteriore	1 x USB Touch, 1 x HDMI, 3xUSB3.0	1 x USB Touch, 1 x HDMI, 3xUSB3.0	1 x USB Touch, 1 x HDMI, 3xUSB3.0
Specifiche display			
Dimensioni display	65 pollici (16x9)	75 pollici (16x9)	86 pollici (16x9)
Tipo display	DLED		
Dim. di visualizz. schermo	1428.5(H) x 803.5(V)mm	1649.66(H) x 927.94(V) mm	1895.04(H) x 1065.96(V)mm
Risoluzione fisica	3840x2160		
Colori display	8 bit/ 16.7 milioni		
Frequenza di aggiornamento	60HZ	60Hz	60Hz
Luminosità	450cd/m ²		
Contrasto	4000:1(Typ.)		
Tempo di risposta	6ms	6ms	6ms
Angolo di visione	178°		
Protezione display	Vetro Temperato da 4mm		
Durata retroilluminazione	80.000 ore		
Specifiche audio			
Specifiche altoparlanti	2 x Altoparlanti con effetto basso da 20W / Ω		
Caratteristiche audio	Bilanciamento, controllo automatico del volume, suono surround, equalizzatore		
Wi-Fi	Supporta IEEE 802.11 a/b/g/n/ac , 2.4Ghz /5Ghz		
Supporta	Ricevitore di immagini wireless su Windows / Mac / IOS / connessione wireless del sistema operativo Android		
	operante in comunicazione bidirezionale		
Specifiche Touch			
Tecnologia rilevamento tocco	Tecnologia touch di riconoscimento del posizionamento con rilevamento a infrarossi, unità HID libera		
Metodo di scrittura	Dita, touch pen o altri oggetti non trasparenti di diametro non inferiore a 5 mm, supportano fino a 40 punti di tocco delle dita		
Precisione di posizionamento	Più del 90% dell'area di tocco \leq 1 mm		
Tempo di reazione	<6ms	<6ms	<6ms
Interfaccia di comunicazione	Tipo A USB maschio, supporta	Tipo A USB maschio, supporta	Tipo A USB maschio, supporta
	USB 2.0 (FULL SPEED) HID	USB 2.0 (FULL SPEED) HID	USB 2.0 (FULL SPEED) HID
	Compliant (Plug & Play)	Compliant (Plug & Play)	Compliant (Plug & Play)
	Interfaccia touch per PC	Interfaccia touch per PC	Interfaccia touch per PC

Risoluzione tocco	32768 x 32768
Velocità di trasferimento	12Mb/s
Driver	Identificazione automatica del sistema, drive free
Sistema operativo	Supporta Windows, Android, Mac OS, Linux
Temperatura di esercizio	-10°C-60°C

Accessori

Cavo di alimentazione	1 pz (3m)	1 pz (3m)	1 pz (3m)
Telecomando	1 pz	1 pz	1 pz
Staffa a parete	1 pz	1 pz	1 pz
Cavo HDMI e Touch USB	1 pz (3m)	1 pz (3m)	1 pz (3m)
Pennino	2 pz	2 pz	2 pz
App incluse	Audio/Video Player - WPS Office Player per l'accesso alle risorse Microsoft - App mirroring per condividere/duplicare contenuti da dispositivi (iOS/Android/Windows) su monitor - App per creare note con note e disegni - App WebBrowser per navigazione web - App Lavagna: scrivere, annotare, disegnare su qualsiasi contenuto.		

Accessori opzionali

PC OPS integrato	Processore Intel Core i5 con 4 GB di RAM, 128 GB SSD, WiFi, LAN, 2x USB 3.0, 4 x USB 2.0, uscita HDMI, uscita VGA, uscita cuffie, ingresso microfono, Windows 10 Pro, MIRACAST
Stand EB-TSTR-033	Con regolatore di altezza e ruote

COMPATIBILITÀ

Le webcam Mach Power con risoluzione in HD permettono un video streaming di livello professionale. Sono ideali per videoconferenze, didattica a distanza e smart working. Il microfono integrato, con riduzione del rumore, e il pratico supporto permettono di parlare liberamente senza l'ausilio delle cuffie. Adatte per PC, laptop e Monitor Touch sono compatibili con i sistemi operativi più diffusi e le principali piattaforme per le videoconferenze. Facili da installare e configurare grazie alla funzione Plug&Play, è necessario collegare la webcam al computer per iniziare.



Trasmissione USB Smart Meeting
Webcam video in diretta

IT-WB2MHD-008

Processore	F37
Sensore	CMOS
Risoluzione	1920 x 1080
Stream Video	H.264: 1920 x 1080 / 1920 x 720 / 640 x 360 MJPEG: 1920 x 1080 / 1920 x 720 / 640 x 360 YUV: 640 x 360
Video frame rate (fps)	30fps (1280 x 720 / 1920 x 1080)
Uscita video	USB
Controllo immagine	Messa a fuoco manuale / Esposizione automatica Bilanciamento del bianco automatico
Otturatore	Auto
Microfono	Digitale
Rumore	Rapporto (dB) → 50dB
Suono	Amplificazione 0-8m
Protocolli	UVC/UVA
Materiale	ABS
Vista orizzontale	Angolo 60° - 120°
Metodo fissaggio camera	360° rotazione
Temperatura operativa	-40°C ~ +70°C
Alimentazione	DC5V / 160mA ±6mA
Dimensioni	80 x 70 x 30 mm
Peso netto	76 gr
Peso lordo	180 gr



Trasmissione USB Smart Meeting
Webcam video in diretta 4MP

IT-WB4MHD-012

Sensore	GC4053 CMOS
Risoluzione Massima	2560 x 1440
Video Frame rate (fps)	15fps (2560 x 1440)
Lente	3.5mm (2MP)
Uscita Video	USB
Controllo Immagine	Messa a fuoco manuale / Esposizione automatica Bilanciamento del bianco automatico
Vista Orizzontale	Angolo 60° - 120°
Microfono	Digitale
Suono	Amplificazione 0-8m
Protocolli	UVC / UVA
Materiale	ABS
Temperatura Operativa	-20°C - +60°C
Alimentazione	DC 5V / 160mA ±6mA
Dimensioni	80 x 70 x 30 mm
Peso	200g
Compatibilità	Android e IOS



**Trasmissione USB Smart Meeting
Webcam video in diretta 4K**

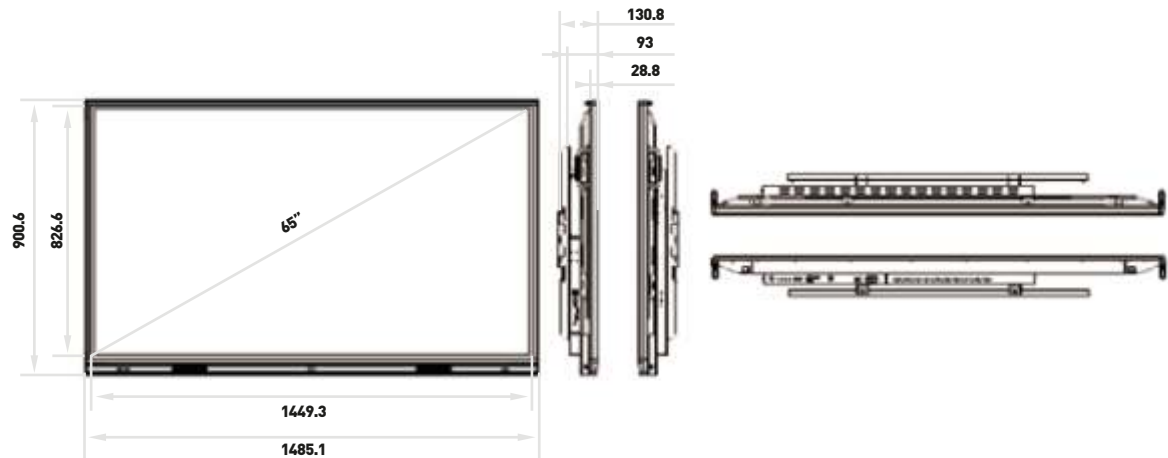
IT-WB4K-013

Dimensioni della scheda madre	32 x 32 mm
Temperatura di conservazione	-20°C to 70°C
Temperatura di lavoro	0°C to 60°C
Tecnica di montaggio	SMT (ROSH)
Inchiostro da stampa PCB	black
interfaccia	USB 2.0
Potenza	Alimentazione bus USB 5V
Richiesta del sistema operativo	Win XP/Vista/Win7/Win8 / Linux con UVC (successivo) linux-2.6.26) MAC-OS X 10.4.8 o successivo/Android 4.0 o successivo con UVC
Cavo USB Lunghezza	1.5m
Sensore d'immagine	IMX179
Pixel effettivi massimi	3264 x 2448
sensibilità	600mV/Lux-sec
Area immagine	3288µm x 2512µm
Dimensione pixel	1.4µm x1.4µm
Formato immagine di output	MJPEG / YUV2 (YUYV)
Rapporto S/N	34dB
Gamma dinamica	72.5dB
Tecnologia assemblaggio scheda della fotocamera	SMT (ROSH)
Compatibilità	Android e IOS
Tipo di lente	Messa a fuoco, 1/2.7, illuminazione relativa 70°
Illuminazione minima	0.5lux
Interfaccia USB	USB2.0 high speed
AGC/AEC/Bilanciamento più bianco	Auto
Risoluzione e frame rate supportati (MJPEG)	3840 x 2880; 2592 x 1944: 15fps; 1920 x 1080: 30fps; 1600 x 1200: 15fps; 1280 x 720: 30fps; 1024 x 768: 30fps; 640 x 480: 30fps; 352 x 288: 30fps

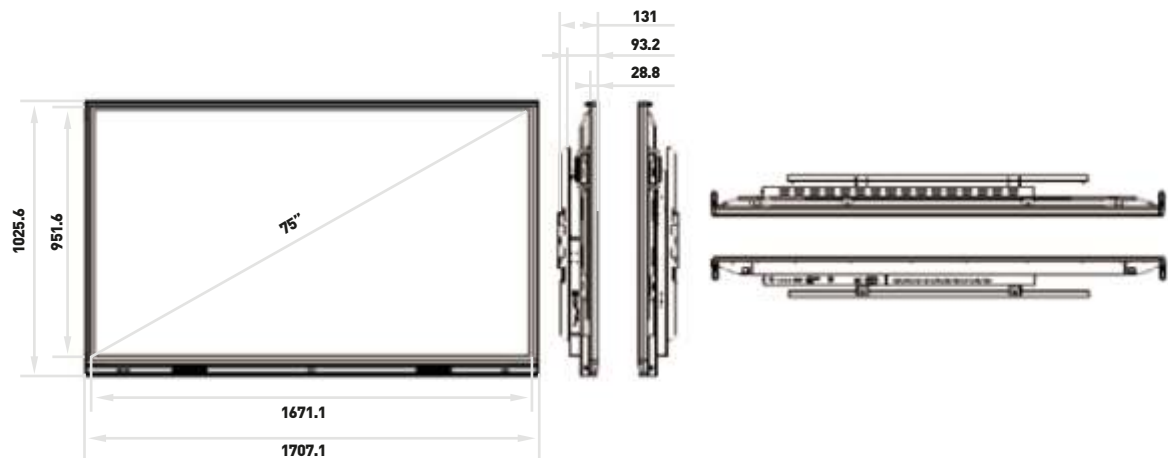


SPECIFICHE TECNICHE

Modello: EB-TS65B-010



Modello: EB-TS75B-031



Modello: EB-TS85B-032

